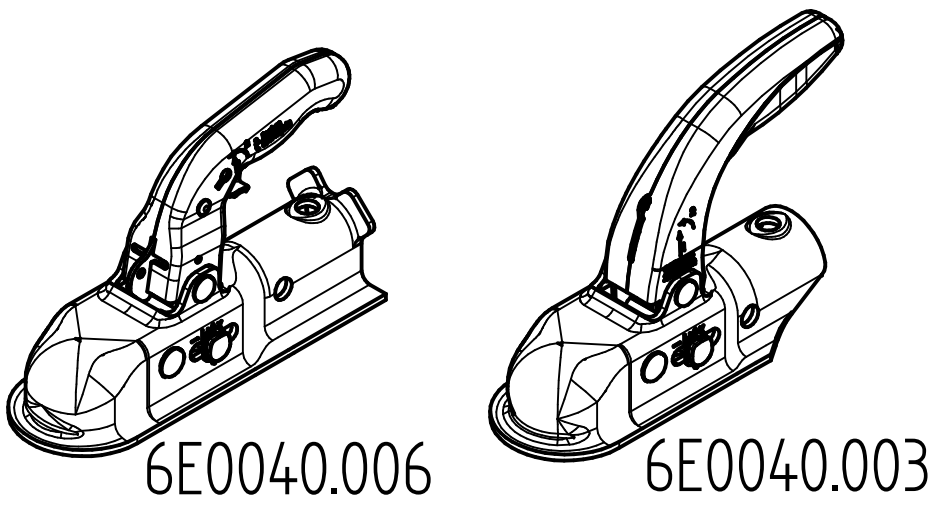


- 11 Prüfvorschrift gemäß SK201348
TEST INSTRUCTION
- Messvorschrift gemäß SK204912
MEASUREMENT INSTRUCTION
- Montageanleitung gemäß SK204909
ASSEMBLY INSTRUCTION
- 11 neue Urzeichnung!

6E0040.006	KK14-C	6E0052.001	6E5099.002	N3	Φ36	19	173	18
6E0040.004	KK14-B	6E0039.001	6E5099.002	N3	Φ45	17	171	225
6E0040.003			6E0069.001	N2				
6E0040.002	KK14-A	6E0038.001	6E5099.002	N3	Φ50	17	171	25
Artikel Nr.	Typ	Gehäuse	Griff kpl.	"A"	"F"	"G"	"H"	



Aend.Nr. "00000" = geringfügige Änderung ohne technische Bedeutung MODIFIC.NO. "00000" = MINOR MODIFICATION WITHOUT TECHNICAL BACKGROUND				CAD-Software Solid-Edge		Alle Rechte, wie Vervielfältigung oder Weitergabe an Dritte, vorbehalten, auch fuer Schutzrechtserteilung nach DIN 34 WE RESERVE ALL RIGHTS LIKE REPRODUCTION OR DISCLOSING TO A THIRD PARTY ALSO FOR GRANTING OF PATENTS ACCORDING DIN 34.				Schwinghebel SWINGLEVER			
-				Gewicht WEIGHT		kg		Diese Maße werden bei der Abnahme besonders geprüft THESE DIMENSIONS ARE USED TO BE ESPECIALLY CHECKED				Typ TYPE	
-				ISO-Methode		12		Gezeichnet DRAWN		Geprüft CHECKED		Zchnng.Nr. DRAWING-No.	
-				Datum DATE		17.01.2018		17.01.2018		6E0040		Artikel-Nr. ART.No.	
-				Name		F. Hofstetter		M. Feichtner		Benennung/DESCRIPTION		SEE TABLE	
11 24470 17.01.2018 F. Hofstetter				Maßstab SCALE		1:2						Blatt SHEET	
12 27574 16.12.2021 M. Feichtner				1:4		Zugkugelkupplung Coupling head KK14						Von OF	
Index. REF.				Aend. Nr. MODIFIC. No		Datum DATE		Name				Blattformat SHEET SIZE	
												A3	

11				Maßstab SCALE		1:2						Blatt SHEET	
				1:4		Zugkugelkupplung Coupling head KK14						Von OF	
												Blattformat SHEET SIZE	
												A3	